

EXAM Grace Academy

अखिल भारतीय सैनिक स्कूल प्रवेश परीक्षा : 2017
ALL INDIA SAINIK SCHOOLS ENTRANCE EXAMINATION : 2017
प्रश्न पत्र 1 – गणित एवं भाषा ज्ञान
PAPER I – MATHEMATICS AND LANGUAGE ABILITY
कक्षा – छठी / CLASS – VI

0020585

समय / Time : 2 Hrs

पूर्णांक / Max. Marks : 200

पूरा नाम

Name in Full

अनुक्रमांक

Roll No.

निरीक्षक के पूर्ण हस्ताक्षर

Initial of Invigilator

कोड नं.

Code No.

(To be filled by the Office)

PAPER I – MATHEMATICS AND LANGUAGE ABILITY : CLASS VI

नोट : परीक्षार्थी मुख्य उत्तर पुस्तिका पर कहीं अपना नाम या रोल नम्बर न लिखें।

Note : Candidate **NOT TO WRITE** Name or Roll Number on any page in the Main Answer Book.

प्राप्तांक

Marks Obtained

A		B	
---	--	---	--

कोड नं.

Code No.....

परीक्षक के पूर्ण हस्ताक्षर

Full Signature of Examiner

जांच किया

Checked By

निर्देश / INSTRUCTIONS

1. इस प्रश्न पत्र में दो भाग हैं और आपको दोनों भागों के सभी प्रश्न हल करने हैं।
This question paper contains two parts. You have to answer all questions in both the parts.
2. भाग "अ" गणित में तीन खण्ड हैं जिसमें कुल 30 प्रश्न हैं। प्रश्न सं. 01 से 10 तक के दो अंक प्रति प्रश्न, 11 से 20 प्रश्नों के तीन अंक प्रति प्रश्न एवं 21 से 30 तक के प्रश्नों के पाँच अंक प्रति प्रश्न हैं।
Part "A" Mathematics has three sections containing 30 questions. Q. Nos 01 to 10 carry 02 marks each, Q. Nos 11 to 20 carry 03 marks each and Q. Nos 21 to 30 carry 05 marks each.
3. भाग "ब" भाषा योग्यता परीक्षा में कुल दस प्रश्न हैं। प्रश्न 01 एवं 10 के 15-15 अंक हैं एवं प्रश्न 05 और 07 के 05-05 अंक हैं। बाकि सभी प्रश्नों के 10-10 अंक हैं। इस भाग के उत्तर आप किसी भी चुनी हुई एक भाषा में ही लिख सकते हैं।
Part "B" Language Ability Test contains 10 questions. Q. Nos 01 and 10 carry 15 marks each and Q. Nos 05 and 07 carry 05 marks each. The remaining questions carry 10 marks each. In this part you can write your answers in any one of the chosen languages.
4. आप अपने उत्तर नीली/काली स्याही से ही लिखें। पेंसिल से न लिखें।
Write your answer in Blue/Black ink only. Do not use pencil.
5. रफ कार्य दी गयी जगह पर ही करें।
All Rough Work is to be done at space provided.
6. इस प्रश्न पत्र में कुल 24 पृष्ठ हैं।
There are total 24 pages in the question paper.

खण्ड-I / SECTION - I

(प्रत्येक प्रश्न दो अंक का है)

(Each question carries two marks)

Q1. $2\frac{1}{3}$ किलोग्राम का $\frac{5}{7}$ हिस्सा ज्ञात किजिए।

Find $\frac{5}{7}$ of $2\frac{1}{3}$ Kg.

Q2. निम्नलिखित संख्याओं को उनके बढ़ते क्रम में लिखिए -

Arrange the numbers in ascending order -

613997, 514037, 514245, 631460

Q3. निम्नलिखित संख्याओं को सेन्टीमीटर में बदलो।

Convert the following into cm.

5 हेक्टोमीटर 5 hectometres

7 डेकामीटर 7 decametres

4 मीटर 4 metres

3 किलोमीटर 3 kilometres

Q4. एक लड़के ने 500 में से 30% अंक प्राप्त किए और वह 50 अंकों से अनुत्तीर्ण हो गया, उसे उत्तीर्ण होने के लिए कितने अंक चाहिये। ज्ञात कीजिये।

A boy scores 30% marks out of a total of 500. He fails by 50 marks. What is the pass marks?

Q5. यदि राम को घर से स्कूल पहुँचने के लिए $1\frac{1}{4}$ किमी चलना पड़ता है तो बताइए कि घर से स्कूल जाने और वापस आने के लिए राम को कितने किमी चलना पड़ता है ?

If Ram has to travel $1\frac{1}{4}$ Km to reach his school from home, what is the total distance that he has to travel to go to school and come back?

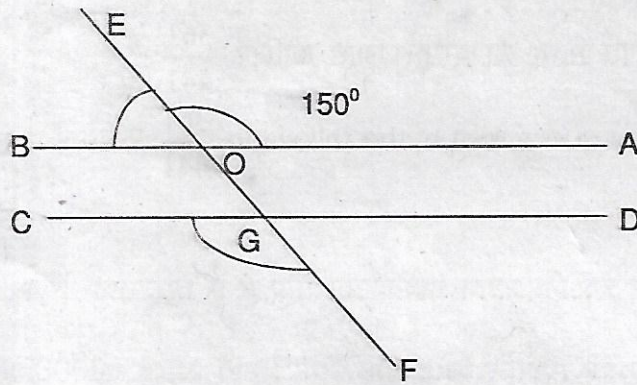
Q6. रमेश के पास रु 42000/- थे और उन्होंने इस धन का $\frac{2}{7}$ भाग मोहित को दे दिया और $\frac{3}{7}$ उसकी माताजी को दे दिया। बताइए रमेश के पास कितना धन बचा ?

Ramesh had Rs 42,000/-. He gave $\frac{2}{7}$ part of this amount to Mohit and $\frac{3}{7}$ part to his mother. How much money is left with Ramesh?

Q7. निम्न को हल करें -
Simplify the following -
 $25 + 16 - 3 \times 4 \div 2$

Q8. अंक 5 के पहले 10 गुणांकों का औसत ज्ञात कीजिए -
Find the average of first 10 multiples of 5 :

- Q9. निम्नांकित चित्र से $\angle BOE$ एवं $\angle CGF$ ज्ञात कीजिये।
Find $\angle BOE$ and $\angle CGF$ from the following figure :



- Q10. एक वर्ग की भुजा 8 मीटर है। इस वर्ग को चार छोटे और बराबर वर्गों में विभक्त किया गया। प्रत्येक छोटे वर्ग का क्षेत्रफल ज्ञात कीजिए?
The side of a square is 8m. The same square is divided into four equal squares. Find area of each small square?

खण्ड-II / SECTION - II
(प्रत्येक प्रश्न तीन अंक का है)
(Each question carries three marks)

Q11. निम्नलिखित भिन्न का वर्गमूल ज्ञात कीजिए $\frac{361}{441}$?

Find the square root of the following $\frac{361}{441}$?

Q12. रमेश तथा सुरेश के बीच 250 रुपये इस प्रकार बाटें गये कि, रमेश को सुरेश से चार गुना पैसा ज्यादा प्राप्त हो। दोनों का अलग-अलग हिस्सा ज्ञात कीजिए।

Ramesh and Suresh divide Rs. 250 in such a way that Ramesh gets 4 times the share of Suresh. Find the share of both.

Q13. एक आयताकार बरामदा जिसकी लम्बाई 30 मीटर तथा चौड़ाई $17\frac{1}{2}$ मीटर है। इसे पूर्ण रूप से भरने के लिए कितनी टाइलें लगायी जाए, यदि प्रत्येक आयताकार टायल की लम्बाई चौड़ाई $2\frac{1}{2}$ मीटर \times 2 मीटर है?

How many rectangular tiles of $2\frac{1}{2}\text{m} \times 2\text{m}$ are required for tiling a rectangular courtyard of $30\text{m} \times 17\frac{1}{2}\text{m}$?

Q14. एक कार पहले घंटे में 58 किमी, दूसरे घंटे में 62 किमी तथा तीसरे घंटे में 75 किमी चलती है। कार की औसत गति ज्ञात कीजिए।

A car travels 58 kms in the first hour, 62 kms in second hour and 75 kms in the third hour. Find the average speed of the car.

Q15. एक वृत्तीय पार्क का क्षेत्रफल 616 मी^2 है। पार्क की परिधि ज्ञात कीजिए।
If the area of a circular park is 616 m^2 , find the circumference of the park.

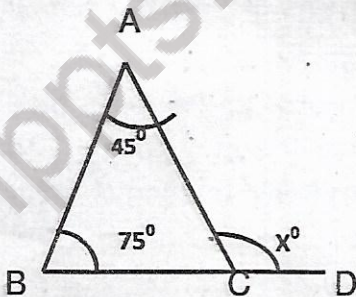
Q16. श्याम ने रु. 3000/- अपने बैंक खाते में 5 प्रतिशत वार्षिक ब्याज की दर से जमा किया। उसे एक वर्ष बाद कितना धन प्राप्त होगा ?

Shyam deposits Rs.3000/- in to his Bank account which earns him a simple interest of 5% per annum. What is the amount that he will get after one year?

Q17. $3\frac{2}{5}$ में क्या जोड़ना चाहिए कि $5\frac{3}{5}$ प्राप्त हो ?

What should be added to $3\frac{2}{5}$ to get $5\frac{3}{5}$?

Q18. निम्नांकित चित्र में x के मूल्य ज्ञात करें –
Find the value of x in the following diagram :



Q19. एक टेलिविजन रु. 6750/- में खरीदा गया और रु. 500/- के लाभ पर बेचा गया। बेचने से पहले उसको ठीक करवाने के लिए रु. 350/- खर्च किए गए। यह कितने रुपये में बेचा गया ज्ञात करो।

A TV is bought at Rs. 6750/- and sold at a profit of Rs. 500/- after spending Rs. 350/- on its repairs. Find the Selling Price.

Q20. मिथुन के भाई ने मिथुन को अमरीका से 10 अमरीकी डॉलर भेजे। मिथुन ने उसमें से रु. 350/- खर्च कर दिये। बताओ उसके पास कुल कितने रुपये शेष बचें ? (1 अमरीकी डॉलर = 68 रुपये)

Mithun's brother sent him 10 US dollars from America. Mithun used Rs. 350/- from this amount. How much money (in Rupees) is left with him? (1 US dollar = 68 Rupees).

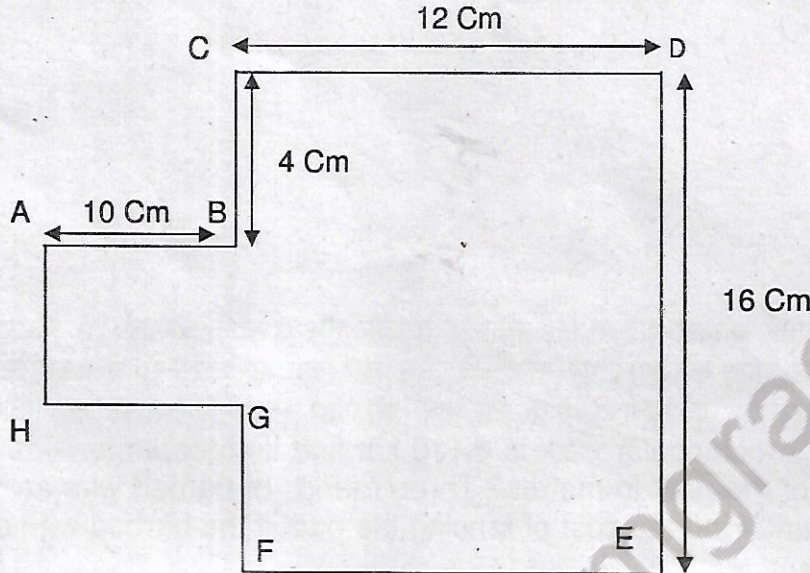
खण्ड-III / SECTION - III

(प्रत्येक प्रश्न पाँच अंक का है)

(Each question carries five marks)

Q21. दिये गये चित्र में यदि $BC = FG$ हो, तो AH का मान, दिये गये चित्र का परिमाण और क्षेत्रफल ज्ञात करें।

If $BC = FG$ in the given diagram, find value of AH , perimeter and area of the given shape.



Q22. दो शहर 'अ' और 'ब' 450 किमी की दूरी पर हैं। एक बस 'अ' स्टेशन से 7:40 बजे सुबह 50 किमी/ प्रति घंटा की गति से चलती है और बीच में कुल 45 मिनट के लिए रुकती है। यह 'ब' शहर पर कितने बजे पहुँचेगी ?

Two cities A and B are 450 Kms apart from each other. A bus starts from 'A' at 7:40 AM at a speed of 50 km/hour and it has a total stoppage time of 45 mins. What time will it reach station 'B' ?

Q23. एक संख्या दूसरी संख्या से 38 अधिक है। यदि दोनों संख्याओं का योग 88 है तो संख्यायें ज्ञात कीजिए।

One number exceeds another number by 38. If sum of both numbers is 88, find the numbers.

Q24. एक आयताकार पार्क की लम्बाई 0.110 किलोमीटर है और इसकी चौड़ाई 70 मीटर है। पार्क की परिधि मीटर में ज्ञात कीजिये। पूरे पार्क को तीन बार कांटेदार तार से घेरा लगाना है। यदि एक मीटर कांटेदार तार का मूल्य 3.40 है, तो पार्क को घेरा लगाने का मूल्य ज्ञात कीजिए।

The length of a rectangular park is 0.110 km and its breadth is 70m. What is the perimeter of the park in metres? Three rounds of barbed wire are needed to fence the park. Find the cost of fencing the park if the barbed wire costs Rs 3.40 per metre.

Q25. एक शहर की जनसंख्या 5% प्रतिवर्ष की दर से बढ़ जाती है। यदि 2016 में शहर की जनसंख्या 89,250 है तो 2015 में शहर की जनसंख्या कितनी थी ?

The population of a city increases 5% per annum. If in 2016, its population is 89,250 what was its population in 2015.

Q26. पाँच लड़कों की औसत आयु 13 वर्ष है। एक अतिरिक्त लड़के के जुड़ने के बाद औसत आयु 12 वर्ष हो जाती है। ज्ञात कीजिए कि बाद में आने वाले लड़के की आयु कितनी है?
The average age of five boys is 13 years. One more boy joins them and the average age becomes 12 years. Find the age of the boy who joins the group later?

Q27. अनिल ने 125 अंकों में से 60 अंक प्राप्त किए, जबकि अंकित ने 280 अंकों के योग में से कुल 140 अंक प्राप्त किए, तो ज्ञात कीजिए किसका प्रदर्शन बेहतर रहा और क्यों ?
Anil got 60 marks out of 125, Ankit got 140 marks out of 280. Whose score is better and why?

Q28. एक घनाभ की लम्बाई 6 सेमी, चौड़ाई 3 सेमी और ऊँचाई 3 सेमी है तथा एक घन की भुजा 6 सेमी है। ज्ञात कीजिए कि किसका आयतन ज्यादा है, और कितना ?
A Cuboid is 6 cms long, 3 cms broad and 3cms high, while a Cube has an edge of 6 cms. Which has a greater volume and how much?

Q29. एक गाँव की कुल जनसंख्या का $\frac{5}{7}$ वाँ हिस्सा अशिक्षित है। यदि उस गाँव की कुल शिक्षित जनसंख्या 3450 है, तो गाँव की कुल जनसंख्या ज्ञात कीजिए?

$\frac{5}{7}$ part of a village population is uneducated. If the number of educated is 3450, find the population of the village?

Q30. तीन घण्टियाँ 12, 15 और 18 मिनट के अन्तराल में बजती हैं। यदि वे एक साथ प्रातः 10:30 बजे बजती हैं, तो वे दोबारा कितने बजे एक साथ बजेगी।

Three bells ring at intervals of 12, 15 and 18 minutes. They rang together at 10:30 AM. When will they ring together next ?

Q.2 निम्नलिखित गद्यांश को ध्यानपूर्वक पढ़ें और अन्त में दिए गए प्रश्नों के उत्तर लिखें। (2X5=10)

वह लड़का एक चौकोर लाल पत्थर के पास बैठ गया। उसने जल्दी-जल्दी कोई प्रार्थना बुदबुदाई और छेनी – हथौड़ा उठाकर अपने काम में जुट गया। कुछ दिन पहले ही उसने इस पत्थर पर घंटियों की कतारें और कड़ियाँ उकेरना शुरू किया था। लड़के ने एक अधबनी अधूरी घंटी पर छेनी की नोक टिकाई और सावधानीपूर्वक हथौड़े से घण्टी पर नक्काशी करने में जुट गया। हथौड़े के वार से पत्थर पर जो कटाव उभरता उससे पत्थर की किरचें छितरा जातीं और वह आँखें सिकोड़ लेता। साथ-साथ धीमी आवाज में वह कुछ गुनगुनाने भी लगता। उसके चारों ओर दूसरे संगतराश भी अपने-अपने काम में डूबे हुए थे। केशव दस साल का था और अभी अपना काम सीख ही रहा था। पिता के एक बार करके दिखा देने पर वह सीधी लकीरों वाले और घुमावदार डिजाईन उकेर सकता था। अब तक उसने नक्काशी का जो भी काम किया था उनमें से इन घण्टियों को बनाना ही सबसे ज्यादा मुश्किल था।

प्र.1 लड़का कहाँ पर बैठ गया ?

उत्तर

.....
.....
.....

प्र.2 लड़के को काम करना किसने सिखाया था ?

उत्तर

.....
.....
.....

प्र.3 लड़के ने हथौड़े से घण्टी पर क्या किया ?

उत्तर

.....
.....
.....

प्र.4 लड़के का क्या नाम है तथा उसकी उम्र क्या है ?

उत्तर

.....
.....
.....

प्र.5 क्या लड़का नक्काशी का काम करना पसंद करता था ? यह बात कैसे पता चलती है ?

उत्तर

.....
.....
.....

Read the following passage carefully and answer the questions that follow: (10)

Once upon a time, not so very long ago, there was a small boy named Hari. Although he wasn't very big, he was strong, and he loved to tease all the boys and girls who went to school with him. What he loved to do the most was to pinch. He could make a big bruise appear in half a second. Another trick he played was pricking people with a pin.

So you can guess how all the children hated him. They tried pinching him back, but that was no good because he could always pinch harder. They didn't like telling his teacher, because it was like telling tales.

It so happened that the class went for a picnic to the seaside for a whole day. All the children were most excited.

On that day, the sun shone bright, and all the children were wild with excitement. They crowded into the train and sat down – but nobody wanted to sit next to Hari because he always pinched.

(a) What did Hari do to boys and girls who went to school with him? (2 marks)

.....
.....
.....

(b) What he loved to do the most ? (2 marks)

.....
.....
.....

(c) What happened to Hari when he went for the picnic ? (2 marks)

.....
.....
.....

(d) Give meaning of these words : (3 marks)

(i) Bruise
(ii) Prick
(iii) Crowded

(e) Where did the class go for a picnic ? (1 mark)

.....
.....
.....

Q.3 नीचे लिखे शब्दों से अलग-अलग वाक्य बनाकर उनके अन्तर स्पष्ट करें। (5X2=10)

(क) और

और

(ख) अन्न

अन्य

(ग) धन

धान

(घ) उदर

उदार

(ङ) परिणाम

परिमाण

Use the given words in separate sentences of your own to show the difference in the meaning of the words of the pair given below : (5x2=10)

(a) See

Sea

(b) Break

Brake

(c) Pray

Prey

(d) Through.....

Throw

(e) Hear

Here

Q.4 दिए गए शब्द समूहों को क्रम से लिखकर अर्थपूर्ण वाक्य बनाइए। (5×2=10)

(क) अच्छा / है / योगा / लिए / स्वास्थ्य / के

..... |

(ख) रहने / गुजरात / हैं / रमेश / का / वाला

..... |

(ग) सबको / विश्वास / हम / पर / ईश्वर / चाहिए / रखना

..... |

(घ) सौभाग्य / मित्र / अत्यन्त / मिलना / की / है / बात / सच्चा

..... |

(ङ) है / सफलता / कुंजी / परिश्रम / की / ही

..... |

Rearrange these words to make meaningful sentences : (5×2=10)

(a) rained / yesterday / it / heavily

.....

(b) of / has become / the computer / a part / our lives

.....

(c) cricket / she / no / interest / has / in

.....

(d) in / helps / my mother / home work / me / my

.....

(e) godliness / cleanliness / to / next / is

.....

Q.5 निम्नलिखित वाक्यांशों के लिए एक शब्द लिखिए – (5×1=05)

(क) कम जानने वाला

.....

(ख) जो कम बोलता हो

.....

(ग) अवसर के अनुसार बदल जाने वाला

.....

(घ) जिसका वर्णन न हो सके

.....

(ङ) हाथ से लिखा हुआ

.....

Give one word substitutes for the following :

(5×1=05)

(a) One who is unmarried

(b) One who believes in God

(c) Incapable of being solved

(d) One who looks at the brighter side of things

(e) A person who writes songs

Q.6 खाली स्थानों को उचित शब्द से पूरा करो।

(5×2=10)

(क) मैं ठीक समय पहुँच जाऊँगा।

(में/पर)

(ख) पूरब ओर से सूर्य निकला।

(से/की)

(ग) किसान हल से खेत।

(बोता है/जोतता है)

(घ) उसने मुझ पर किया, मैं उसके प्रति कृतज्ञ हूँ। (उपकार/अपकार)

(ङ) कोयल पेड़ पर बैठकर गीत गा रही है। (मधुर/कर्कश)

Choose the correct word given in the brackets and fill in the blanks : (5×2=10)

(a) The police nabbed a dacoit last night. (famous/ notorious)

(b) Madhu is only daughter of her parents. (an / a / the)

(c) The clown went the ring of fire. (in / through)

(d) The boy did not to his class. (go / went)

(e) Neither of these two books interesting. (are / is)

Q.7 नीचे लिखे शब्दों के पर्यायवाची शब्द लिखें।

(5×1=05)

(क) धारा

(ख) अपेक्षा

(ग) नीर

(घ) प्रयत्न

(ङ) प्रशान्ति

Give one word substitutes for the following :

(5×1=05)

(a) One who is unmarried

(b) One who believes in God

(c) Incapable of being solved

(d) One who looks at the brighter side of things

(e) A person who writes songs

Q.6 खाली स्थानों को उचित शब्द से पूरा करो।

(5×2=10)

(क) मैं ठीक समय पहुँच जाऊँगा।

(में/पर)

(ख) पूरब ओर से सूर्य निकला।

(से/की)

(ग) किसान हल से खेत।

(बोता है/जोतता है)

(घ) उसने मुझ पर किया, मैं उसके प्रति कृतज्ञ हूँ। (उपकार/अपकार)

(ङ) कोयल पेड़ पर बैठकर गीत गा रही है। (मधुर/कर्कश)

Choose the correct word given in the brackets and fill in the blanks : (5×2=10)

(a) The police nabbed a dacoit last night. (famous/ notorious)

(b) Madhu is only daughter of her parents. (an / a / the)

(c) The clown went the ring of fire. (in / through)

(d) The boy did not to his class. (go / went)

(e) Neither of these two books interesting. (are / is)

Q.7 नीचे लिखे शब्दों के पर्यायवाची शब्द लिखें।

(5×1=05)

(क) धारा

(ख) अपेक्षा

(ग) नीर

(घ) प्रयत्न

(ङ) प्रशान्ति

Give the synonyms of the following words :

(5×1=05)

- (a) Former
- (b) Profit
- (c) Hate
- (d) Occur
- (e) Tale

Q.8 नीचे लिखे शब्दों के विलोम शब्द लिखें।

(5×2=10)

- (क) अपमान
- (ख) अकृतज्ञ
- (ग) जीवन
- (घ) सम्पन्नता
- (ङ) अशिष्टता

Give the antonym (opposite) of the following words :

(5×2=10)

- (a) Fail
- (b) Interested
- (c) Lenient
- (d) Proud
- (e) Pleasant

Q.9 नीचे लिखे वाक्यों को निर्देशानुसार बदल कर लिखें।

(5×2=10)

(क) आज वर्षा हो रही है। (निषेधवाचक वाक्य में)

.....

(ख) क्या सुमन ने खाना बना लिया है ? (विधान वाचक वाक्य में)

.....

(ग) माली ने सभी पौधों को पानी दे दिया है। (सन्देह वाचक वाक्य में)

.....

जारी.....

(घ) प्रभात प्रतिदिन विद्यालय जाता है।

(प्रश्न वाचक वाक्य में)

(ङ) चोरों ने सारा घर साफ कर दिया।

(विस्मय वाचक वाक्य में)

Change each of the following as directed :

(5×2=10)

(a) He writes a story.

(Change into Interrogative sentence)

(b) I expected him to do the work.

(Change into Negative)

(c) Will she do it ?

(Change into assertive)

(d) He has no interest in cricket.

(Change into affirmative)

(e) I met him with my friend in the park yesterday. (Change into Simple Future Tense)

Q.10 आप विजय हैं और 16-बी, कैलाश इन्क्लेव, नई दिल्ली में रहते हैं। आपके चाचाजी ने आपके जन्मदिन पर एक उपहार भेजा है। अपने चाचाजी को यह बताते हुए एक पत्र लिखो कि वह उपहार आपके लिए कितना उपयोगी और विशेष है। (15)

